



## Ligera, robusta, fiable y certificada por la Unión Europea

La EC 120 opera por un largo tiempo sin necesidad de recarga y sin comprometer la operación. Es fácil de manejar y ofrece la posibilidad de ser usada con las nuevas básculas HAENNI y de atender a requerimientos específicos de los usuarios. Ideal para el uso en ambientes hostiles, proporciona una manera fácil y rápida de mostrar, almacenar e imprimir las cargas medidas por las básculas HAENNI con una interfaz digital.

<b>Aplicación</b>	Medición de carga de ruedas y ejes y cálculo del peso total y subtotal de vehículos con neumáticos
<b>Capacidad de almacenamiento</b>	Almacenaje de datos legalmente relevantes por hasta 90 días.
<b>Productos compatibles</b>	WL 104, WL108, WL 400, WL 103
<b>Intervalo de temperatura</b>	-10...+50 °C
<b>Homologación</b>	Aprobación de Modelo Europea
<b>Protección</b>	A prueba de agua (tapa cerrada, IP 67)
<b>Alimentación</b>	Baterías integradas y recargables para 140 h de operación. Tiempo de recarga: 4 h. Recarga y operación a través de la batería del auto de 12 V o a través del módulo AC
<b>Interfaz</b>	Con cables o inalámbrica
<b>Visor</b>	Monocromático, legible a la luz solar. LCD con 320 · 240 píxeles.
<b>Idiomas</b>	Todos cuya escrita sea de la izquierda a la derecha pueden ser mostrados e impresos con la ayuda del Unicode.
<b>Peso</b>	5.2 kg
<b>Impresión</b>	Ancho del papel: 58 mm Tamaño de la fuente: 3 mm /1.5 mm Velocidad de impresión: 25 mm/s

## Operación

La unidad de procesamiento EC 120 es ligera, compacta, impermeable y muy robusta. Con opción de conexión inalámbrica e inmejorable duración de la batería, sustituye tanto al portátil como a la impresora y es la herramienta perfecta para ser utilizada en cualquier lugar y en cualquier momento.

Para la preselección, la lectura de los resultados es muy fácil con la pantalla LCD monocromática legible a la luz del sol. Para el control sancionador, la impresora integrada le dará la impresión con toda la información relevante que necesite. Las deducciones, el catálogo de vehículos y otras consultas específicas se pueden establecer de antemano en la configuración. El dispositivo puede adaptarse a la legislación y a las condiciones locales. La disposición de los datos es configurable.

Los pesos medidos se almacenan en la tarjeta SD y se guardan según los estándares de calibración, protegidos contra el fraude.

## Consumibles

Descripción		Artículo No.
Rollo de papel	58 mm	E 15407.0

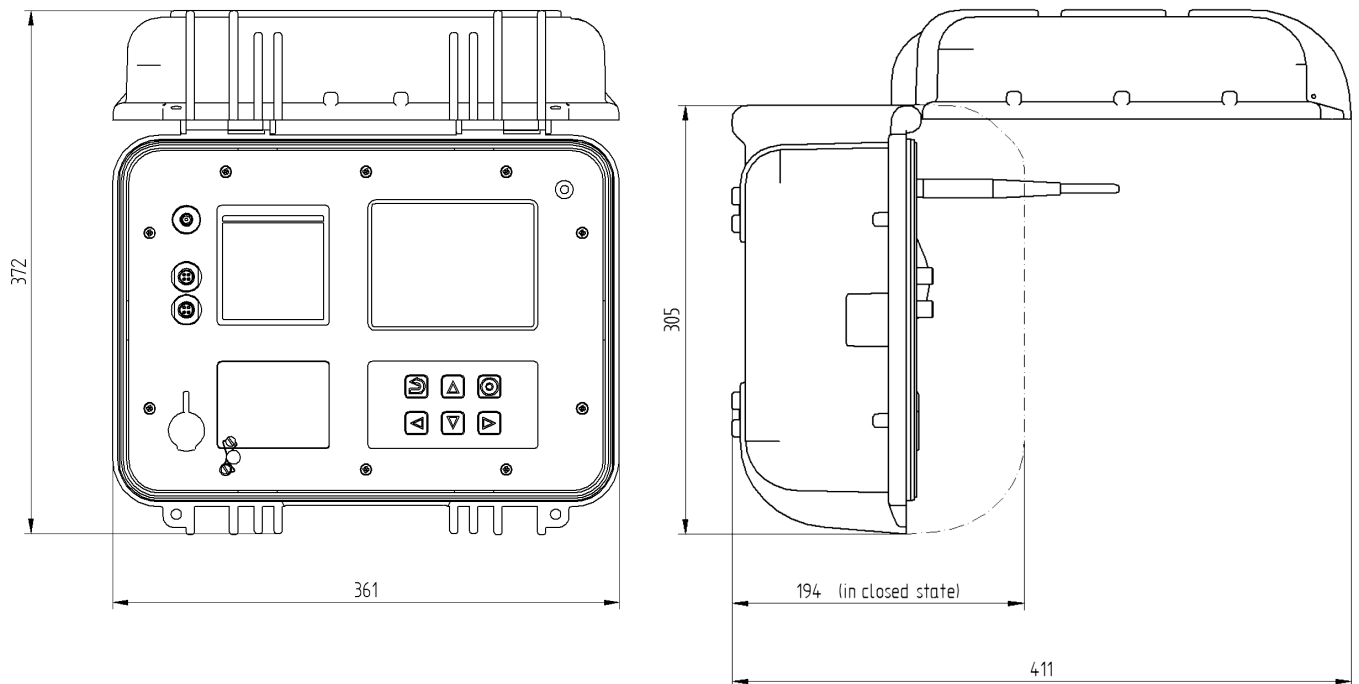
## Cuadro de selección

Ejemplo de pedido:	EC 120 /	1 4 1 . 3 9 x / 00Y
<b>Productos compatibles</b>	Standard (WL 104, WL 108, WL 400)	<b>1 4 1 . 3 9 1</b>
	Standard plus WL 103	<b>1 4 1 . 3 9 2</b>



# Unidad de Procesamiento EC 120

## Dimensiones



## Especificaciones Técnicas

Parámetros		Valor
Fuente de alimentación	Capacidad	96 Wh
Fuente de alimentación interna, baterías de iones de litio	Tiempo de operación	140 h
	Tiempo de recarga	4 h
Interfaz		Cableada o inalámbrica
	Alimentación para básculas con limitación de corriente	>5.5A
Impresora	Ancho del papel	58mm
	Tamaño de la fuente	3 mm / 1.5 mm
	Velocidad de impresión	25 mm/s
Visor	Tipo	LCD monocromático, legible a la luz solar
	Resolución	320 · 240 píxeles
	Altura de los caracteres	8 mm
Teclado	Tipo	Teclado de membrana
	Número de teclas	6
Rango de temperatura	En operación	-10 ... +50°C
	Almacenaje	-25...60°C
Humedad relativa permitida		<98%
Tipo de protección (tapa cerrada)		IP 67
Peso		5.2 kg
Dimensiones	(LxPxA)	361mm x 305mm x 194mm

